

ОБЩЕСТВО С ОГРАНИЧЕННОЙ ОТВЕТСТВЕННОСТЬЮ

«Аква-тэк СП»

ОКПД2 26.51.52.110



Преобразователь расхода ультразвуковой «LT-US»

Руководство по эксплуатации

РЭ 26.51.52-001-14500717-2018

Содержание

1. Назначение.....	6
2. Основные технические характеристики	6
3. Комплектность поставки	8
4. Устройство и принцип работы расходомера.....	8
4.1. Состав расходомера	8
4.2. Принцип работы расходомера	9
5. Маркирование.....	11
6. Указание мер безопасности	11
7. Правила установки и подготовка к работе	12
8. Порядок монтажа	15
8.1. Установка АП:.....	15
8.2. Установка ППИ:.....	15
9. Ввод в эксплуатацию	16
9.2. Установка сим-карты в корпус ППИ	16
9.3. Установка программного обеспечения	17
9.4. Светодиодная индикация расходомера - контроль работы	17
9.5. Пуско-наладка расходомера (работы выполняются на смонтированном расходомере) ...	19
9.6. Проверка рабочих характеристик расходомера (работы выполняются на смонтированном расходомере).....	20
10. Описание работы с программным обеспечением SOFTTOOLS.....	22
10.1. Добавление в SOFTTOOLS нового прибора.....	22
10.2. Редактирование конфигурации.....	22
10.3. Настройка передачи данных	23
10.4. Указание интервалов снятия показаний и отчетов	23
10.5. Таблица расходной характеристики.....	24
10.6. Накопительный расход.....	24
10.7. Сохранение и выход	24
10.8. Загрузка конфигурации в расходомер	25
11. Время работы.....	26
12. Техническое обслуживание	27
13. Транспортирование и хранение	28

14. Гарантийные обязательства	29
15. Утилизация	30

Настоящее руководство по эксплуатации (далее по тексту - РЭ) распространяется на преобразователь расхода ультразвуковой «LT-US» (далее по тексту - расходомер) и содержит сведения о конструкции, принципе действия, основных технических характеристиках расходомера, сведения, необходимые для монтажа, наладки, сведения о правильной и безопасной эксплуатации и техническом обслуживании расходомера.

Потребитель обязан внимательно прочитать настоящее руководство по эксплуатации, прежде чем приступить к эксплуатации расходомера.

Здесь и далее в тексте, понятие «потребитель» подразумевает собой персонал, эксплуатирующий расходомер.

Любой ремонт или замена внутренних и внешних частей расходомера должны быть сделаны только персоналом, обученным и уполномоченным изготовителем в соответствии с сервисным контрактом (договором на поставку).



Кроме указаний настоящего руководства нужно выполнять общие правила техники безопасности и предотвращения несчастных случаев!

Для получения справок по возникающим вопросам после изучения руководства по эксплуатации и паспорта расходомера Вы можете обращаться к официальному представителю производителя по указанному ниже адресу:

Наименование изготовителя: ООО «Аква-тэк СП»
Адрес: 620034, г. Екатеринбург, ул. Полежаевой, 10А офис 206
Телефон: (343) 373 74 14
Электронная почта: sales@akvatek.ru

1. Назначение

1.1. Расходомер «LT-US» предназначен для измерения среднего объемного расхода (далее - расхода), объема и уровня жидкостей в широком диапазоне температур в безнапорных трубопроводах диаметром 100 мм и более и каналах шириной до 4-х метров, в том числе оборудованных стандартными водосливами и лотками для организации коммерческого и технического учета, а также для обработки, хранения и передачи по GSM каналам связи.

1.2. Расходомеры могут применяться в энергетике, коммунальном хозяйстве, других отраслях промышленно-хозяйственного комплекса в тяжелых условиях эксплуатации, а также в составе информационно-измерительных систем, АСУ ТП, АСКУЭ и т.д.

Кроме того, расходомер может быть использован для автоматического контроля мгновенного значения расхода жидкости в открытых каналах и безнапорных трубопроводах.

1.3. Измерение объема жидкости осуществляется косвенным методом посредством измерения уровня жидкости, протекающей в водоводе, пересчета его в мгновенное значение расхода и интегрирования.

1.4. Выполнение измерений расхода и объема жидкости, протекающей в стандартных лотках, водоводах и безнапорных трубопроводах, осуществляется в соответствии с Методическими указаниями МИ 2406-97 «Расход жидкости в открытых потоках. Методика выполнения измерений при помощи стандартных водосливов и лотков», МИ 2220-2013 «Расход сточных жидкостей в безнапорных трубопроводах. Методика выполнения измерений».

2. Основные технические характеристики

2.1. Основные характеристики расходомера, приведены в таблице 1-5.

Т а б л и ц а 1 - Технологические и метрологические характеристики

№	Наименование параметра	Значение
1.	Диапазон измерений расхода, м ³ /час	0,1 - 300,0
2.	Максимальное значение накопленного объема, м ³	1 000 000 000,00
3.	Измерение в диапазоне уровня жидкости, м	0,1 - 3,0
4.	Параметры контролируемых каналов - внутренний диаметр безнапорных трубопроводов и U-образных лотков, мм, не менее - ширина каналов иного профиля, мм, не менее	100 100
5.	Пределы допускаемой погрешности для объемного расхода, %	±3,0
6.	Пределы допускаемой относительной погрешности расходомера при измерении времени, %	0,01
7.	Потребляемая мощность, Вт	0,2 - 50,0

№	Наименование параметра	Значение
8.	Напряжение питания постоянного тока, В	7,2
9.	Угол раскрытия, градусы	8 °
10.	Цифровой вход, шт.	4
11.	Аналоговый вход 4-20 мА (опция), шт.	2
12.	Минимальное расстояние от АП до границы раздела сред	0,2 м или 0,1 м с дефлектором
13.	Класс защиты	IP68
14.	Встроенная антенна	Да (внешняя антенна является опцией)
15.	Связь с расходомером для локальной работы	Bluetooth
16.	Удаленная связь	GPRS
17.	Электропитание прибора	Литиевая батарея

Т а б л и ц а 2 - Габаритные размеры и масса расходомера

Расходомер	Габаритные размеры, мм, не более			Масса, кг, не более
	Длина	Ширина	Высота	
LT-US	176	155	261	2

Т а б л и ц а 3 - Параметры источника питания (литиевая батарея)

Расходомер	Напряжение, В
LT-US	7,2

Т а б л и ц а 4 - Характеристики рабочей среды

Расходомер	Температура, °С	Максимальное рабочее давление, кПа, не более	Плотность рабочей среды, кг/м ³	Кинематическая вязкость рабочей среды, м ² /с
LT-US	от минус 20 до плюс 55	–	700 – 1 200	1,7·10 ⁻⁶

П р и м е ч а н и е - В качестве рабочей среды для расходомеров используется любая жидкость

Т а б л и ц а 5 - Характеристики рабочей среды

Наименование	Значение
Средняя наработка на отказ, ч	104 000
Средний срок службы, лет, не более	12

2.2. Условия эксплуатации приведены в таблице 6.

Т а б л и ц а 6 - Условия эксплуатации

Наименование параметра	Значение
Допустимая температура окружающей среды, °С	от минус 20 до плюс 50
Относительная влажность воздуха при 25 °С	100

Атмосферное давление, кПа	84...107
---------------------------	----------

3. Комплектность поставки

3.1. Комплект поставки расходомера указан в таблице 7.

Т а б л и ц а 7 - Комплект поставки расходомера

№	Комплектность	Кол-во, шт.	Примечание
1.	Акустический преобразователь с кабелем для подключения к ППИ	1	
2.	Преобразователь передающий измерительный	1	
3.	Монтажный комплект (кронштейны крепления АП и ППИ)	1	
4.	Ключ открывания прибора	1	
5.	Программное обеспечение на USB-накопителе	1	
6.	Руководство по эксплуатации на USB-накопителе	1	
7.	Методика поверки на USB-накопителе	1	
8.	Паспорт	1	
9.	Активационный ключ для ППИ (магнит)	1	
10.	Внешняя антенна		
11.	Дефлектор		
12.	Кабель входа/выхода		

3.2. Упаковка расходомеров производится в коробки из картона или деревянные ящики (в зависимости от размеров поставляемого расходомера). Документация упаковывается в пакеты из полиэтиленовой пленки и вкладывается внутрь коробки.

3.3. В комплект поставки расходомера могут входить дополнительные комплектующие и эксплуатационная документация в соответствии с договором на поставку.

4. Устройство и принцип работы расходомера

4.1. Состав расходомера

4.1.1. Расходомер состоит из одного акустического датчика со встроенным соединительным кабелем, на конце которого смонтирован водонепроницаемый коннектор, преобразователя передающего измерительного (ППИ) с внутренней антенной, активационного ключа для включения ППИ, монтажного ключа для снятия верхней крышки ППИ, программного обеспечения SOFTTOOLS для программирования ППИ.

Дополнительно могут поставляться: внешняя антенна, передатчик Bluetooth, измерительная линейка для калибровки расстояния.

4.1.2. Длина соединительного кабеля между акустическим датчиком и блоком регистрации 5 м (по заказу – 10 м).

4.2. Принцип работы расходомера

4.2.1. Принцип работы расходомера основан на акустической локации уровня жидкости, протекающей в водоводе, пересчете его в мгновенное значение расхода по заданной зависимости расход-уровень для данного водовода с последующим интегрированием.

Мерой уровня является время распространения звуковых колебаний от излучателя до контролируемой границы раздела сред и обратно до приемника. Пересчет измеренного значения уровня в значение расхода производится в соответствии с функцией «уровень - расход» для конкретного типа канала (трубопровода). Функция «уровень - расход» (расходная характеристика) рассчитывается, исходя из гидравлических параметров канала, или определяется экспериментально. В прибор возможен ввод расходной характеристики путем задания до 20 пар значений «уровень - расход».

Акустические сигналы распространяются по газовой среде, отражаются от границы раздела «газ - жидкость» и воспринимаются тем же электроакустическим преобразователем.

На основании известных зависимостей между уровнем сигнала и температурой среды, в которой расположен акустический датчик, а также между скоростью распространения ультразвукового сигнала и температурой среды, последовательно вычисляется температура, скорость, расстояние между датчиком и отражающей поверхностью. Далее вычисляются абсолютное и относительное значения уровня, значение расхода и объема. Параллельно ведется учет времени интегрирования.

4.2.2. Акустический датчик состоит из приемо-передающих электроакустических и электронных согласующих элементов, предназначен для преобразования подводимых к нему электрических импульсов в акустические и преобразования отраженных импульсов обратно в электрические.

Основой акустического датчика является пьезокерамический сенсор, работающий на одной из резонансных частот.

Корпус датчика выполнен в монолитном неразборном герметичном корпусе. Материал корпуса полипропилен. В средней части датчика выполнена резьба 1,5"×11 BSP и предназначена для крепления датчика на монтажном кронштейне. В верхней части датчика выполнена резьба $\frac{3}{4}$ NPT×0,75 на которую смонтирована уплотнительная муфта с кабелем.

Внутренняя полость муфты заполняется двухкомпонентным герметиком для предотвращения попадания влаги внутрь корпуса.

Габаритные и установочные размеры акустического датчика указаны на рисунке 1.

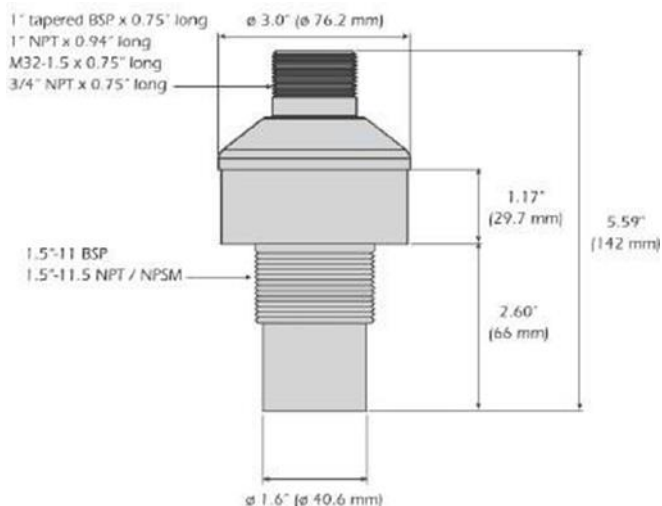


Рисунок 1 - Габаритные и установочные размеры акустического датчика

4.2.3. Преобразователь передающий измерительный (ППИ) управляет измерительным процессом, обрабатывает сигналы электроакустического преобразователя, выполняет математическую обработку результатов измерений и расчеты, обеспечивает взаимодействие с периферийными устройствами, хранение в энергонезависимой памяти необходимых для работы расходомера параметров, результатов измерений и их вывод на устройство передачи данных по каналу GSM.

Габаритные и установочные размеры ППИ указаны на рисунке 2.

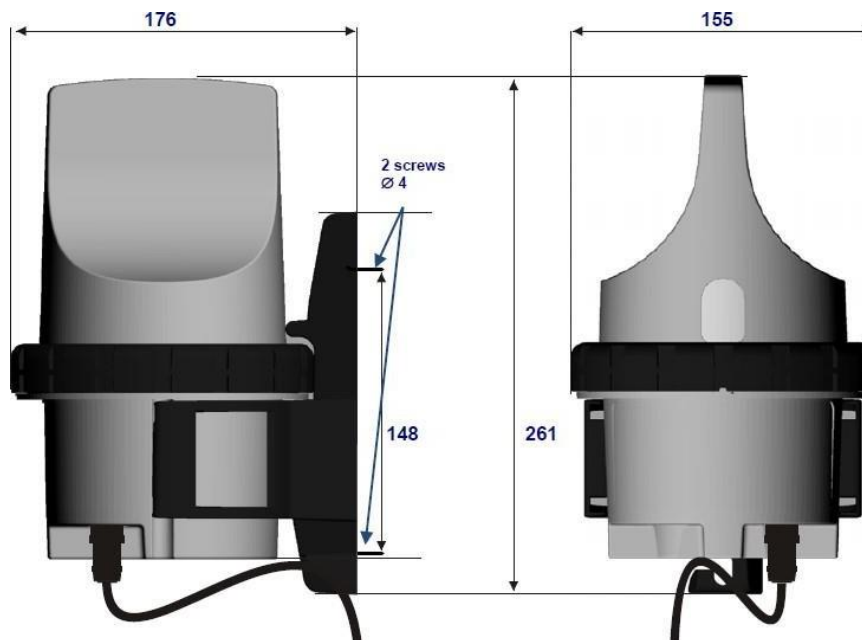


Рисунок 2 - Габаритные и установочные размеры ППИ

4.2.4. При понижении уровня заряда батареи расходомер посылает сигнал тревоги. После чего он продолжит работу в течение 3 месяцев, во время которых необходимо поменять батарею.

4.2.5. Расходомер обеспечивает возможность подключения четырех внешних датчиков с цифровым выходом (датчика перелива, датчика контроля доступа, контроля состояния и т.д.), двух датчиков с аналоговым выходом (температуры, гидростатический датчик уровня, датчики контроля качества и т.д.)

4.2.6. В расходомере возможна установка 2-х режимов измерения:

первый режим - измерение расхода во всем диапазоне изменения уровня без установки датчика «переполнения»;

второй режим - измерение расхода в диапазоне (2 - 100) % изменения уровня и фиксация «переполнения».

4.2.7. Предусмотрена возможность установки акустического датчика в двух положениях:

- вертикально, когда геометрическая ось акустического датчика расположена перпендикулярно зеркалу потока воды в канале и проходит через его центральную ось;
- горизонтально с дефлектором.

5. Маркирование

5.1. На АП должен быть нанесен порядковый номер АП по системе нумерации предприятия-изготовителя.

5.2. На ППИ должны быть нанесены:

- товарный знак предприятия-изготовителя;
- тип расходомера и его порядковый номер по системе нумерации предприятия-изготовителя;
- международный идентификатор мобильного оборудования IMEI;
- одобрение на промышленное производство FCC;

5.3. Предусмотрено опломбирование электронного блока ППИ.

6. Указание мер безопасности


6.1. К монтажу (демонтажу), эксплуатации, техническому обслуживанию и ремонту расходомеров должны допускаться только лица, изучившие техническое описание и

инструкцию по эксплуатации расходомера, прошедшие инструктаж по технике безопасности при работе с электротехническими установками и радиоэлектронной аппаратурой.

Категорически запрещается эксплуатация расходомеров при снятых крышках.

6.2. Все виды технического обслуживания, ремонта и монтажа (демонтажа), связанные с перепайкой электро- и радиоэлементов, устранение обрыва проводов и т.п. производить только при отключенной батарее питания.

7. Правила установки и подготовка к работе

	При установке, монтаже и обслуживании расходомеров должны строго соблюдаться правила техники безопасности, изложенные в разделе «Указания мер безопасности» и в нормативно-технических документах, действующих на предприятии-потребителе.
-----------------------------------------------------------------------------------	--------------------------------------------------------------------------------------------------------------------------------------------------------------------------------------------------------------------------------------------

7.1. Установка АП в безнапорных каналах при помощи стандартных водосливов и лотков производится в соответствии с МИ 2406-97. АП устанавливается перед водосливом или измерительным лотком выше по течению: на расстоянии $4H_{\max}$ - перед водосливом с тонкой стенкой, $3H_{\max}$ - перед лотком Вентури; перед лотком Паршалла - в соответствии с МИ 2406-97 (приблизительно $0,66L_1$ перед горловиной, где L_1 - длина боковой стенки входной секции).

7.2. Установка АП на безнапорных трубопроводах круглого, прямоугольного сечения и U-образных лотках должна производиться в соответствии с требованиями МИ 2220-2013 на прямолинейном без боковых присоединений участке трубопровода, имеющем постоянный уклон и диаметр. Расстояние перед измерительным сечением (местом установки АП) должно быть не менее $20 H_{\max}$, а после него - не менее $10 H_{\max}$, где H_{\max} - максимальный уровень заполнения.

При несоблюдении вышеприведенных требований индивидуальные гидравлические характеристики потока уточняют на основе проводимых на объекте исследований. Исследования проводят, например, в соответствии с МВИ 107-94 "МВИ расхода воды в каналах методом "скорость-площадь" с интерполяцией измеренных скоростей на промерные вертикали" или МВИ 208/16-03 (ФР 1.29.2003.00894) "Методика выполнения измерения расхода при независимых измерениях максимальной скорости течения и глубины жидкости".

В месте установки АП и вблизи него не должно быть местных выступов, закладных деталей и других предметов, вызывающих возмущение потока.

7.3. Место канала (трубопровода), где монтируется АП, должно быть устойчиво к размыву, заиливанию и зарастанию.

Монтаж АС должен производиться с условием обеспечения доступа для контроля соответствия требованиям МИ 2407-97 и МИ 2220-2013.

Не допускается при монтаже изменение длины поставляемых кабелей связи.

Как правило, установка АП производится в колодце (см. рисунок 3). При отсутствии подходящего колодца необходимо его построить.



Рисунок 3 - Пример монтажа АП в колодце

7.4. Место крепления АП должно обеспечивать его установку таким образом, чтобы геометрическая ось АП, вдоль которой происходит измерение уровня, совпадала с вертикалью.

Минимальное расстояние от максимального уровня заполнения коллектора до нижнего края АП (мертвая зона) составляет 20 см при горизонтальном положении акустического датчика, и 10 см до дефлектора при вертикальном положении датчика с дефлектором.

Стоит учитывать, что АП требуется располагать как можно ближе (но не ближе 20 см) к среде, так как исходящий сигнал из АП расходится с углом 8 градусов, а значит пятно контакта увеличивается пропорционально увеличению расстояния. К примеру, при расстоянии между АП и средой в 30 см, пятно контакта будет приблизительно 4 см, а при расстоянии 2,5 м - уже порядка 35 см.

7.5. ППИ устанавливается в колодцах на монтажном кронштейне, прикрепленном к стенке колодца или любым другим способом, обеспечивающим его надежное крепление (см. рисунок 4).

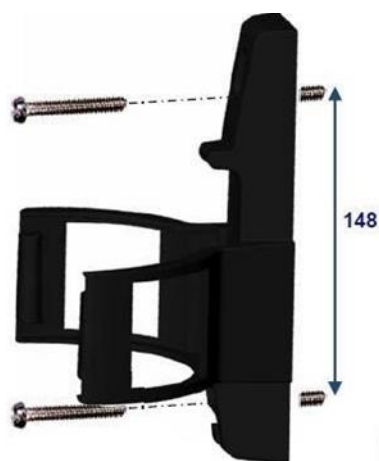
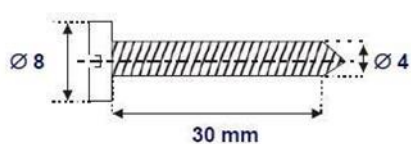


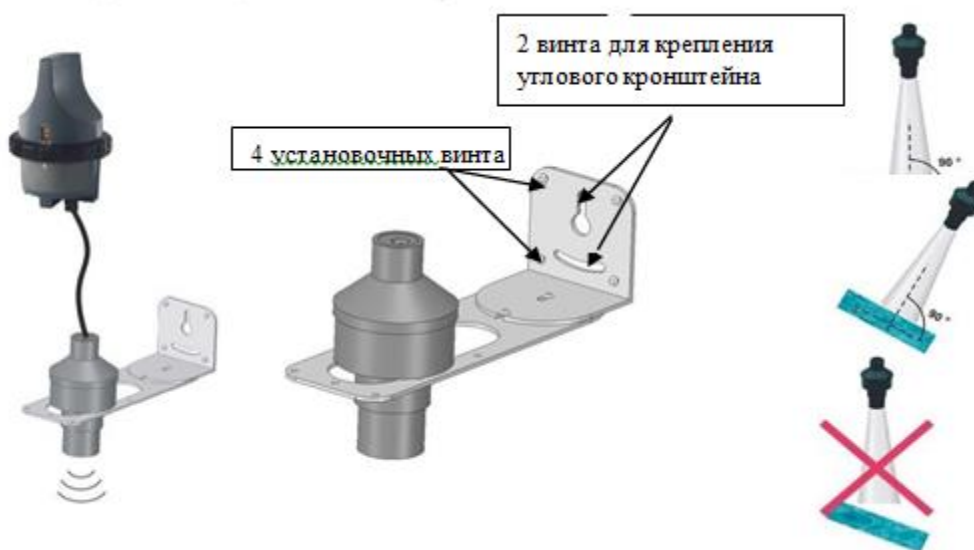
Рисунок 4 - Пример крепления ППИ

Располагать ППИ оснащенного внутренней антенной следует на расстоянии 15-20 см от крышки колодца. Такое положение обеспечивает наибольшую силу сигнала GSM сети.

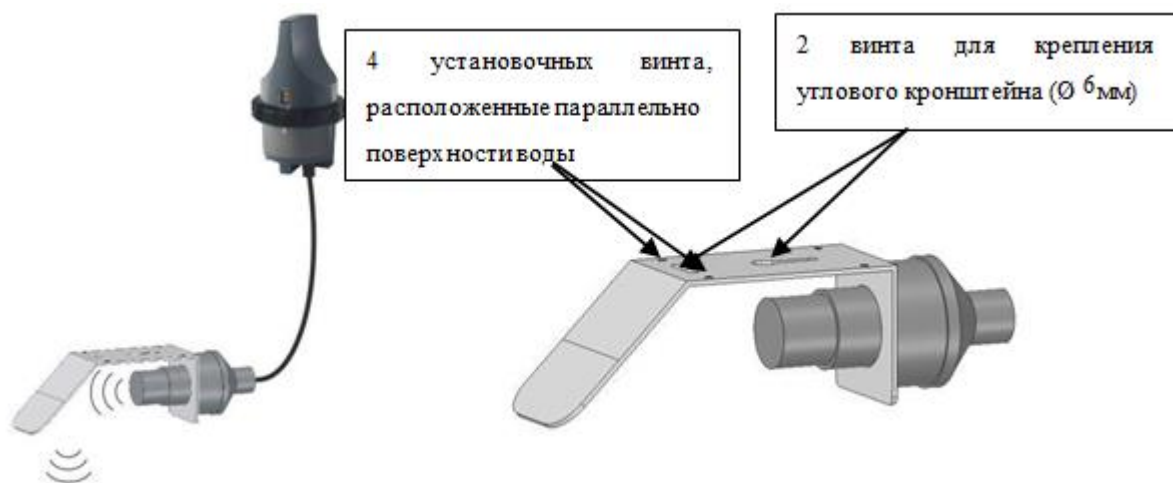
Место установки ППИ оснащенного внешней антенной не лимитируется. Место установки выбирается по усмотрению пользователя, исходя из удобства монтажа и обслуживания.

7.6. Предусмотрена возможность установки акустического датчика в двух положениях:

1) Установка расходомера вертикально:



- 2) Установка расходомера горизонтально:



8. Порядок монтажа

8.1. Установка АП:

- 1) Соединить винтами две составные части кронштейна АП (№1 на рисунке 5);

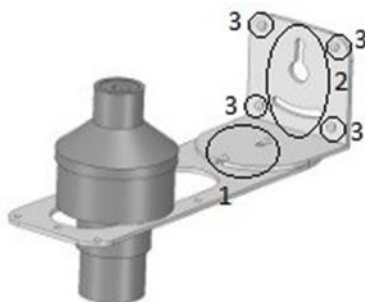


Рисунок 5

- 2) Закрепить двумя винтами (№2 на рисунке 5) кронштейн на заранее выбранное, подготовленное (в соответствии с требованиями установки) и размеченное место на стенке колодца;
- 3) Выровнять кронштейн регулировочными винтами (№3 на рисунке 5) по осям при помощи уровня;
- 4) Установить АП на кронштейн, притянуть его пластиковой гайкой снизу.

8.2. Установка ППИ:

- 1) Закрепить кронштейн ППИ двумя винтами;
- 2) Удостовериться, что крышка ППИ плотно завинчена до совпадения клипсы на корпусе и паза на пластиковом кольце;
- 3) Установить ППИ на закреплённый кронштейн;

4) Подключить штекер АП к ППИ. Провод стянуть пластиковыми хомутами и аккуратно расположить в пространстве колодца, не допуская изломов и натяжения.

Расходомер сточных вод готов к последующим действиям - калибровке, конфигурированию, проверке связи, проведению измерений и передачи информации.

При монтаже следует бережно обращаться со всеми составляющими оборудования, не допускать повреждений, падений, ударов, нарушения изоляции соединительного кабеля и т.п.

9. Ввод в эксплуатацию

9.1. Расходомеры обслуживаются оператором, знакомым с работой радиоэлектронной аппаратуры, изучившим руководство по эксплуатации расходомера и прошедшим инструктаж по технике безопасности при работе с электротехническим оборудованием.

9.2. Установка сим-карты в корпус ППИ

– откройте переднюю крышку ППИ при помощи монтажного ключа, обеспечив доступ ко всем элементам (см. рисунок 6);


	ППИ расходомера имеет защиту IP68. Для сохранения герметичности прибора работу следует производить в сухом и чистом помещении.
-------------------------------------------------------------------------------------	--------------------------------------------------------------------------------------------------------------------------------



Рисунок 6

– вытяните плату ППИ из корпуса таким образом, чтобы обеспечить доступ к месту установки SIM карты (см. рисунок 7);

– установите SIM карту;



Рисунок 7

– соберите верхнюю часть в обратном порядке и затяните кольцо до щелчка клипсы (см. рисунок 8). НЕ ПЕРЕТЯГИВАЙТЕ ДАЛЬШЕ КЛИПСЫ!!!!



Рисунок 8

9.3. Установка программного обеспечения

9.3.1. Установите на Ваш компьютер программное обеспечение, которое поставляется вместе с прибором. После установки на рабочем столе вашего ПК отразится иконка для запуска программы SOFTTOOLS.

9.4. Светодиодная индикация расходомера - контроль работы

9.4.1. Расходомер может находиться в режиме сна (питание отключено) или в режиме регистрации.



Расходомер с завода поставляется в отключенном состоянии (режим сна).

Для того что бы определить в каком режиме находится ППИ расходомера приложите магнитный ключ на 2-3 секунды к корпусу в том месте, где нарисована «замочная скважина» (см. рисунок 9).



Рисунок 9

Если начнет мигать синий светодиод - расходомер находится в режиме регистрации. В течение 2-3 секунд синий светодиод перестанет мигать и начнет гореть постоянно - это означает, что с прибором можно соединиться через Bluetooth при помощи ПК и производить необходимые действия (тестировать, программировать и т.д.).

Если одновременно загорятся желтый и зеленый светодиоды - расходомер находится в режиме сна.

Если расходомер находится в режиме сна его необходимо «разбудить». Для этого приложите магнитный ключ на 8 секунд к корпусу расходомера в том месте, где нарисована «замочная скважина» до тех пор, пока не замигают зеленый и желтый светодиоды. После этого уберите магнит. Светодиоды погаснут. Расходомер перешел в режим регистрации. Повторно приложите магнитный ключ на 2-3 секунды - загорится синий светодиод - расходомер готов к соединению с ПК.

По истечении нескольких секунд после того, как загорелся синий светодиод, расходомер начнет регистрироваться в сети GSM - мигает зеленый светодиод.

После окончания регистрации зеленый светодиод будет гореть постоянно.

Уровень сигнала сети определяется по состоянию красного и желтого светодиодов.

Красный и желтый светодиоды не горят - сигнал слишком низкий.

Горит красный - сигнал сети удовлетворительный.


Горит желтый - сигнал сети очень хороший.

Зеленый мигающий - идет регистрация в сети.

Зеленый постоянный - регистрация прошла успешно.

Зеленый не горит - нет покрытия сети, СИМ карта не исправна.

После работы в холостом режиме в течение 5 минут (отсутствии связи с SOFTTOOLS, SMS-сообщения не отправляются и не принимаются, или в отсутствии действий пользователя) расходомер автоматически переключается в режим "регистрации". Все 4 индикатора выключатся.

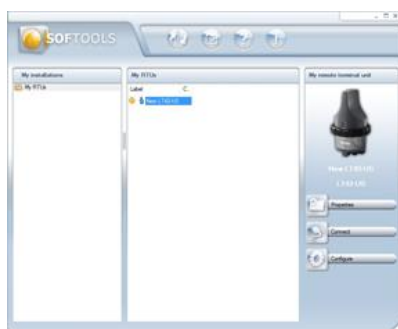
	<p>Если расходомер помещается на склад, переведите его в режим сна. Для этого приложите магнитный ключ на 8 секунд к корпусу расходомера в том месте, где нарисована «замочная скважина» до тех пор, пока все светодиоды не погаснут. Это действие необходимо для сохранности батарей и при перевозке расходомера в самолете. Необходимо учесть, что при переводе расходомера в режим сна, все архивные данные стираются из памяти.</p>
-----------------------------------------------------------------------------------	-----------------------------------------------------------------------------------------------------------------------------------------------------------------------------------------------------------------------------------------------------------------------------------------------------------------------------------------------------------------------------------------------------------------------------------------

9.5. Пуско-наладка расходомера (работы выполняются на смонтированном расходомере)

9.5.1. Убедиться в наличии на компьютере Bluetooth.

9.5.2. Активировать Bluetooth, для чего поднести магнит вплотную к верхней части наклейки под окно со световыми индикаторами и держать (НЕ более 3 секунд!) пока не замигает синий световой индикатор. После чего убрать магнит.

9.5.3. Выбрать прибор в списке приборов.



9.5.4. Нажать на кнопку «Connect».

9.5.5. В открывшемся окне в поле «Access code» ввести код доступа к прибору (по умолчанию «0»).



9.5.6. Убедиться, что в поле «Via connection» выбран Bluetooth.

9.5.7. Нажать «ОК».

9.5.8. В новом окне выбрать вкладку «INSTALLATION».

9.5.9. Отметьте «галочкой» «PERMANENT POWER SUPPLY».



9.5.10. Кнопка «Start Up», открывает меню калибровки расходомера:

1) Перейдите на вкладку «Calibration»;

2) Необходимо замерить и указать в программе расстояние от излучающей поверхности АП до дна измеряемого коллектора;



3) Необходимо замерить и указать в программе расстояние от границы раздела сред до дна коллектора.

4) Нажать «Apply».

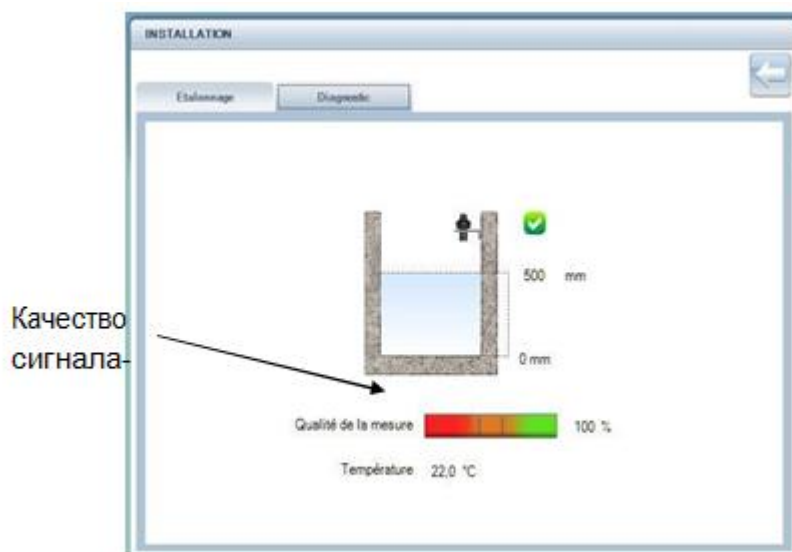
5) Закрывать окно кнопкой 

9.6. Проверка рабочих характеристик расходомера (работы выполняются на смонтированном расходомере)

9.6.1. В окне выбрать вкладку «INSTALLATION»:

– кнопка «Start Up», открывает меню калибровки расходомера;

– переход для проверки работы датчика осуществляется вкладкой «Diagnostics»;

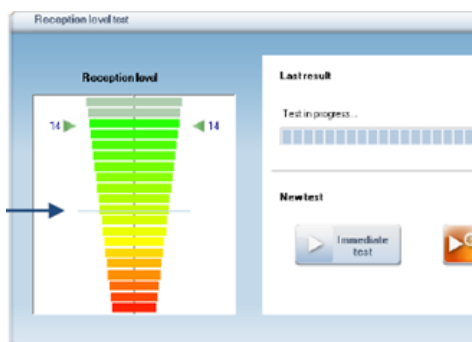


На рисунке справа отображается измеренный уровень воды, ниже качество отраженного сигнала (качество должно быть 100%), а также температура.

– закрыть окно кнопкой

9.6.2. Проверка качества сотовой сети (проводится при закрытой крышке колодца):

–кнопка «Reception level test» открывает доступ к проверке качества GSM сети;

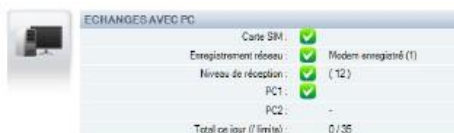


– кнопка «Immediate test» начинает тестирование сети. Нормальным результатом является значение выше 7.

9.6.3. Проверка связи со SCADA системой (проводится при закрытой крышке колодца)

–кнопка «Test SCADA» , позволяет начать обмен информации с OPC сервером или SCADA системой;

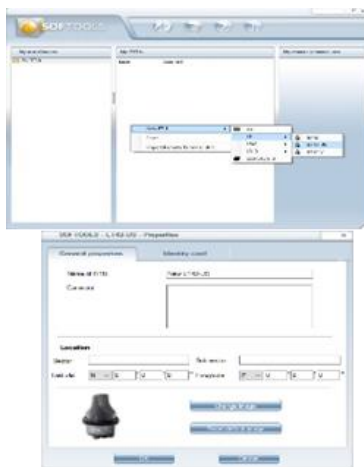
– по результатам теста, должны быть все положительные результаты.



10. Описание работы с программным обеспечением SOFTTOOLS

10.1. Добавление в SOFTTOOLS нового прибора

- 1) Правый клик мышкой на свободном участке панели «My RTUs»;
- 2) В появившемся контекстном меню выбрать New RTU -> LT -> LT-US;
- 3) В появившемся окне в поле «Name of RTU» ввести название прибора и комментарий в поле «Comment» для последующей идентификации прибора в списке приборов;
- 4) Нажать кнопку «ОК»;
- 5) Откроется окно для редактирования конфигурации.




10.2. Редактирование конфигурации

- 1) Кликнуть по названию датчика «EXT» в списке датчиков;
- 2) В открывшемся окне в поле «Type» выбрать тип датчика «US measurement (0-3000mm)»;
- 3) Нажать «ОК»;
- 4) Датчик должен загореться зеленым цветом.



10.3. Настройка передачи данных

- 1) Перейти в раздел «Communication»;
- 2) В поле «Access code» ввести пароль для доступа к прибору;

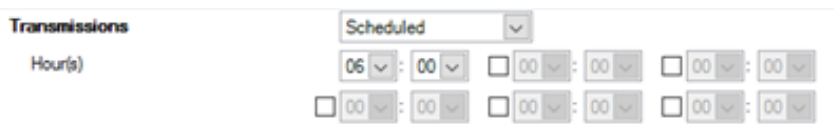
 ВНИМАНИЕ!	Восстановить забытый пароль можно только на заводе изготовителе!!!!
-------------------------------------------------------------------------------------------------------	---------------------------------------------------------------------

- 3) Указать в поле «Site number» уникальный номер прибора в пределах системы (OPC или PCWin2). Для передачи данных в систему «ВоСток.WEB», «Site number» необходимо запросить в компании ООО «Аква-тэк СП»;
- 4) В поле «Communication» поставить «галочку»;
- 5) В зависимости от комплектации прибора в поле «Antenna» выбрать: «Internal antenna» (внутренняя антенна) или «External antenna» (внешняя антенна);
- 6) В поле «Network» выбрать «2G»;
- 7) В поле «GSM frequency bands» выбрать значение «Europe (900/1800 MHz)»;
- 8) Выбрать способ передачи «SCADA»;
- 9) Заполнить параметры для подключения к GPRS в полях «Access Point Name (APN)», «User name», «Password». Эти данные можно узнать у оператора сотовой связи, чья SIM-карта используется в расходомере;
- 10) Указать в поле «IP address» внешний IP-адрес службы OPC или PCWin2. Данные передаются на порт 502. Для передачи данных в систему «ВоСток.WEB» указать: ltdata.akvatek.ru

11) В блоке «Transmissions» задать расписание передачи данных:

– можно задать фиксированное время, выбрав значение «Scheduled» и задать до 6 временных меток с точностью до 15 минут;

– или задать периодичность передачи данных, выбрав значение «Periodic», указав точку отчета периодов в поле «Hour(s)» с точностью до 15 минут и выбрав период из списка «Period».



12) Нажать «ОК».

10.4. Указание интервалов снятия показаний и отчетов

- 1) Перейти в раздел «Archiving and reports»;

2) В блоке «Meters and average flowrates» в поле «Main period» выбрать интервал снятия показаний (рекомендуемый интервал 5 мин.);

3) Если необходим суммарный суточный расход, то поставить «галочку» рядом с названием блока «Reports»; в поле «Daily report at» указать время для передачи отчета о суммарном суточном расходе; в полях «Night time flow from» указать часы для фиксирования суммарного ночного расхода;

4) Нажать «ОК».

10.5. Таблица расходной характеристики

1) Выбрать раздел «Processing»;

2) Перейти на вкладку «Conversions»;

3) В поле «Input data» выбрать активированный в пункте 1 внешний датчик «EXT - AI (mm)»;

4) Заполнить таблицу соответствия «уровень - расход» заполняя поля «Height» (высота, мм) и «Flow (/hour), м³/ч»;

5) Нажать «ОК».



10.6. Накопительный расход

10.6.1. В разделе «Processing», внутри вкладки «Conversions» под графиком расходной характеристики можно включить «Meter index calculation» - накопительный расход.

10.7. Сохранение и выход

1) Для сохранения конфигурации необходимо нажать на кнопку «Save». При этом может появиться окно со списком ошибок, для закрытия которого нужно нажать «ОК», после чего исправить и повторить операцию;


2) Если данные будут передаваться в PCWin2, то необходимо нажать на кнопку «Export configuration» и сохранить конфигурацию в файл. Данный файл понадобится для настройки PCWin2 на получения данных от прибора;

3) Нажать на кнопку «Exit».

10.8. Загрузка конфигурации в расходомер

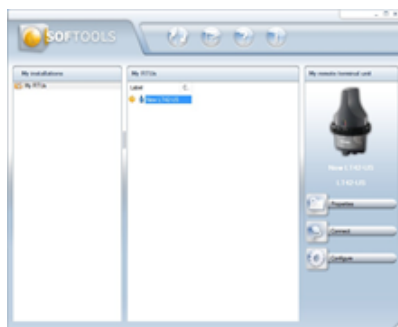
1) Убедиться в наличии на компьютере Bluetooth;

2) Если прибор отключен, то включить его, поднеся магнит вплотную к верхней части наклейки под окно со световыми индикаторами. При этом загорятся зеленый и желтый световой индикатор. Подержать магнит в этом положении несколько секунд, пока не начнут мигать зеленый и желтый световые индикаторы;

 <p>ВНИМАНИЕ!</p>	<p>После того как выполнен пункт 2, магнит используется только для активации Bluetooth! Будьте предельно внимательны, не прикладывайте магнит более чем на 3-4 секунды, иначе прибор вернется в режим «сна» (через мигание желтого и зеленого светодиодов) и все данные будут утеряны.</p>
-----------------------------------------------------------------------------------------------------------	--------------------------------------------------------------------------------------------------------------------------------------------------------------------------------------------------------------------------------------------------------------------------------------------

3) Активировать Bluetooth, для чего поднести магнит вплотную к верхней части наклейки под окно со световыми индикаторами и держать (НЕ более 3 секунд!), пока не загорится синий световой индикатор. После чего убрать магнит;

4) Выбрать прибор в списке приборов;



5) Нажать на кнопку «Connect»;

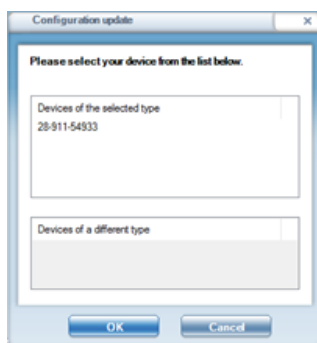
6) В открывшемся окне в поле «Access code» ввести код доступа к прибору (по умолчанию «0»);



7) Убедиться, что в поле «Via connection» выбран Bluetooth;

8) Нажать «ОК»;

9) Если выбранная запись о приборе в SOFTTOOLS не была ранее связана с реальным прибором, то в окне выбрать прибор, с которым будет связана данная запись и нажать «Ок»;



10) В новом окне кликнуть по стрелке, обозначающей направление копирования конфигурации. В случае записи конфигурации на прибор - на стрелку от ПК к LT-US;



11) Дождаться сообщения об успешной загрузки конфигурации.

После проведенной операции прибор отсоединится от SOFTTOOLS и для дальнейшей работы требует повторной активации.

11. Время работы

11.1. Стандартная конфигурация:

- 1) Расходомер LT-US использует батарею высокой мощности 933;
- 2) Полная шкала измерений: 3 метра;
- 3) Продолжительность перелива в среднем до 20 минут в день.

11.2. Частота архивации приведена в таблице 8.

Т а б л и ц а 8

	Время архивации измерений	Средний срок службы батареи
Ультразвуковой датчик	15 минут	8 лет
	10 минут	6 лет
	5 минут	4 года
	1 минута	1,5 года
Ультразвуковой датчик с датчиком перелива	30 минут при отсутствии перелива	8 лет

12. Техническое обслуживание

12.1. Общие указания.

12.1.1. Техническое обслуживание расходомеров производится предприятием-потребителем. Снимать пломбы (мастичные печати) в течение гарантийного срока имеет право предприятие-изготовитель или уполномоченные организации.

12.1.2. После устранения неисправностей необходимо провести проверку расходомеров на нормальное функционирование.

12.2. Профилактическое обслуживание проводится раз в 2 года, если условия эксплуатации не требуют более частого обслуживания.

При профилактическом обслуживании проводятся следующие работы:

- внешний осмотр;
- проверка чистоты излучающей поверхности АП;
- проверка состояния кабеля связи между АП и ППИ.

12.3. Основные правила монтажа и ремонта расходомеров.

12.3.1. Замена батарей питания ППИ.

– откройте переднюю крышку ППИ при помощи монтажного ключа, обеспечив доступ ко всем элементам (см. рисунок 10).



Рисунок 10

– вытяните плату ППИ из корпуса, отсоедините кабель питания и уберите плату;

– батарея находится в специальном отсеке и фиксируется в нем при помощи двух пластмассовых зажимов. Разведите зажимы в противоположные стороны и выньте батарею (см. рисунок 11);



Рисунок 11

– замените батарею, вставьте плату и подключите коннектор батареи к коннектору платы, замените пакет с силикагелем на новый;

– установите новые резиновые уплотнительные кольца, места установки должны быть сухими и чистыми.

– соберите верхнюю часть в обратном порядке и затяните кольцо до щелчка клипсы (см. рисунок 12). НЕ ПЕРЕТЯГИВАЙТЕ ДАЛЬШЕ КЛИПСЫ!!!



Рисунок 12

13. Транспортирование и хранение

13.1. Транспортирование.

13.1.1. Условия транспортировки расходомеров должны соответствовать условиям транспортирования 5 по ГОСТ 15150-69.

13.1.2. Перед транспортировкой приборы и документация, входящие в расходомер, должны быть упакованы.

13.1.3. Рекомендуется использовать транспортную тару и первичную упаковку предприятия-изготовителя для транспортировки.

13.2. Хранение.

13.2.1. Хранение расходомеров должно осуществляться по условиям хранения 3 по ГОСТ 15150-69.

13.2.2. Расходомеры в упаковке предприятия-изготовителя, в зависимости от срока, могут храниться в условиях капитальных отапливаемых помещений, при отсутствии в воздухе паров кислот, щелочей и других вредных веществ, вызывающих коррозию.

13.2.3. Срок хранения расходомеров в упаковке предприятия-изготовителя - 1 год.

13.3. Погрузка и выгрузка.

13.3.1. При погрузке и выгрузке должны соблюдаться меры предосторожности во избежание механических повреждений.

13.3.2. Погрузка и разгрузка расходомеров должна производиться согласно ГОСТ 12.3.009-76, плавно, без рывков и ударов. Сбрасывание с транспортных средств не разрешается.

14. Гарантийные обязательства

14.1. Срок службы расходомера - 12 лет.

14.2. Срок службы батареи зависит от частоты архивации и передачи данных.

Продолжительность работы батареи от 1,5 до 8 лет в соответствии с таблицей 9.

Т а б л и ц а 9

Параметр	Время архивации измерений	Средний срок службы батареи
Ультразвуковой датчик	15 минут	8 лет
	10 минут	6 лет
	5 минут	4 года
	1 минута	1,5 года
Ультразвуковой датчик с датчиком перелива	30 минут при отсутствии перелива	8 лет
	1 минута во время перелива	

14.3. Батарея может заменяться пользователем.

14.4. Изготовитель гарантирует соответствие расходомеров-счетчиков ультразвуковых «LT-US» техническим условиям в пределах гарантийного срока 21 месяц с даты первичной проверки при соблюдении следующих условий:

1) хранение, транспортирование, монтаж и эксплуатация изделия осуществляются в соответствии с эксплуатационной документацией на изделие;

2) монтаж и пусконаладочные работы выполнены в течение 15 месяцев с даты первичной поверки с отметкой в паспорте изделия.

При несоблюдении условия раздела «Правила установки и подготовка к работе» гарантийный срок эксплуатации составляет 15 месяцев с даты первичной поверки изделия.

14.5. Гарантийный срок продлевается на время выполнения гарантийного ремонта (без учета времени его транспортировки), если срок проведения гарантийного ремонта превысил один календарный месяц.

14.6. Изготовитель не несет гарантийных обязательств в следующих случаях:

- отсутствует паспорт на изделие с заполненным разделом «Свидетельство о приемке»;
- изделие имеет механические повреждения;
- изделие хранилось, транспортировалось, монтировалось или эксплуатировалось с нарушением требований эксплуатационной документации на изделие;
- изделие или его составная часть подвергалось разборке или доработке. Неисправное изделие для выполнения гарантийного ремонта направляется в региональный или головной сервисный центр.

15. Утилизация

15.1. Утилизация упаковки и тары

15.1.1. Тара после транспортировки расходомера до потребителя может применяться по решению потребителя в хозяйственных целях по функциональному назначению или утилизироваться.

15.1.2. При принятом решении потребителя об утилизации тары после транспортировки до потребителя, необходимо следовать требованиям, перечисленным в пункте 15.2.4 текущего раздела. Рекомендуется применять способ утилизации транспортировочной тары в виде переработки отходов потребления с целью получения вторичных материальных ресурсов и сырья. Тара после транспортировки расходомера до потребителя пригодна к утилизации полностью.

15.2. Утилизация расходомера

15.2.1. По истечении назначенных показателей (срока хранения, срока службы или освидетельствования) расходомера, он изымается из эксплуатации, и потребителем принимается решение:

- о направлении расходомера в ремонт;
- о проверке и об установлении новых назначенных показателей (срока хранения, срока службы);
- об утилизации расходомера.

15.2.2. Ликвидация расходомера связана с прекращением его эксплуатации и состоит в осуществлении процессов снятия с эксплуатации, обезвреживания (при необходимости) и списания с передачей его на утилизацию.

15.2.3. При утилизации расходомера рекомендуется применять способ утилизации в виде переработки расходомера в виде отходов потребления во вторичное материальное сырье и ресурсы. При утилизации расходомера необходимо следовать требованиям, перечисленным в пункте 15.2.4 текущего раздела.

15.2.4. При принятом решении потребителя об утилизации расходомера, необходимо следовать требованиям в области обращения с отходами и охраны окружающей среды в соответствии с:

- Федеральным законом Российской Федерации «Об отходах производства и потребления»;
- Федеральным законом Российской Федерации «Об охране окружающей среды»;
- действующими в Российской Федерации санитарными правилами и нормами;
- действующими в Российской Федерации национальными и международными стандартами по ресурсосбережению;
- другими федеральными законами, принимаемыми в соответствии с ними иными нормативными правовыми актами Российской Федерации, законами и иными нормативными правовыми актами субъектов Российской Федерации, действующих на момент ликвидации (утилизации).

15.2.5. Расходомер допускается утилизировать по правилам обращения с отходами и или иному документу, утвержденному потребителем. Утвержденные правила потребителя по утилизации отходов не могут нарушать требования, перечисленные в пункте 15.2.4 текущего раздела и противоречить требованиям в области обращения с отходами и охраны окружающей среды, установленным в Российской Федерации.

15.2.6. Расходомер может быть передан индивидуальному предпринимателю или юридическому лицу, осуществляющему деятельность по сбору, транспортированию, обработке, утилизации, обезвреживанию, размещению отходов. Утилизация расходомера не может нарушать требования, перечисленные в пункте 15.2.4 текущего раздела настоящего эксплуатационного документа.

15.2.7. Приведение изделия в безопасное состояние перед утилизацией включает в себя следующие организационно-технические мероприятия:

- отключение от электроэнергии;
- очистку от загрязнений и т.д.

15.2.8. На этапе сортировки, идентифицированные и паспортизованные объекты и (или) отходы предварительно разделяют по заданным признакам на качественно различные составляющие в виде вторичного сырья (черные металлы, цветные металлы и т.п.).

